



Protector BW

Фильтр с обратной промывкой
3/4" + 1" (DN 20 + 25)

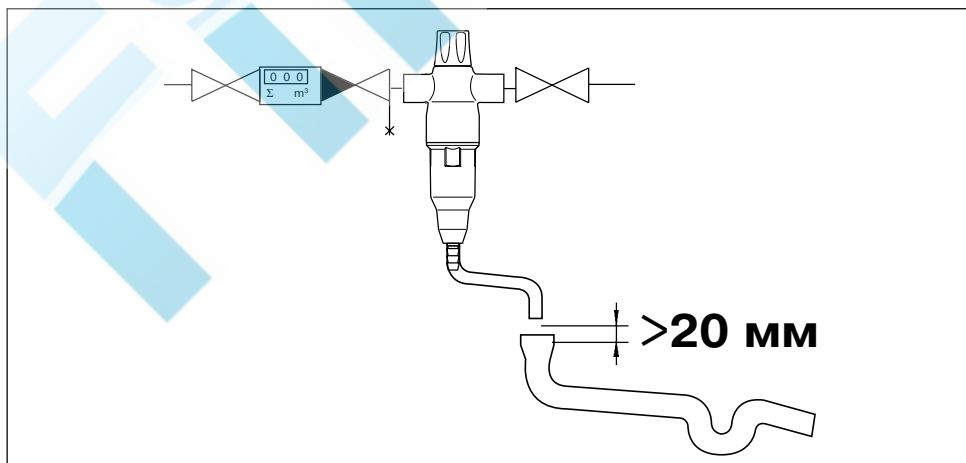
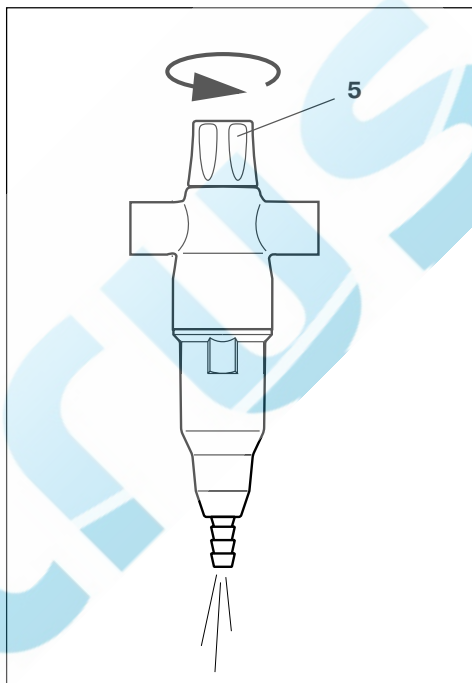
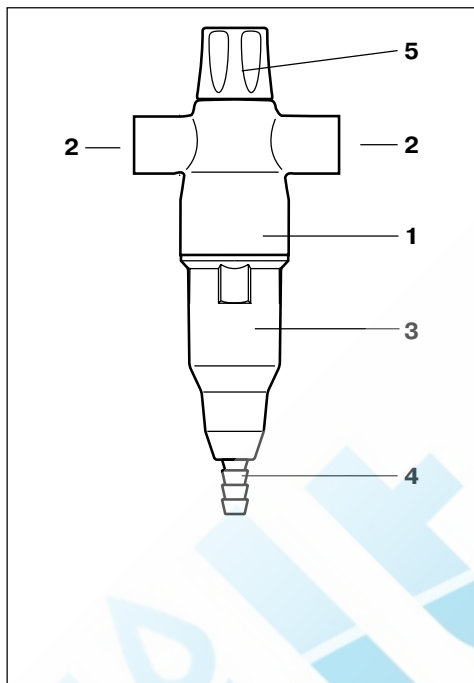
Важно.

Внимательно прочтите инструкцию перед производством работ.
Сохраняйте инструкцию в течение всего периода эксплуатации.
Возможны изменения!

Комплект поставки

Protector BW

- 1 - головная часть из латуни
- 2 - соединительная резьба и переходник
- 3 - прозрачный цилиндр с фильтрующим элементом
- 4 - патрубок для присоединения шланга для промывочной воды
- 5 - вращающаяся ручка для элемента обратной промывки



Применение

Фильтр Protector BW предназначен для очистки от механических примесей питьевой и хозяйственной воды. Он защищает трубопроводы, а так же установленные на них арматуру и оборудование от функциональных нарушений и коррозии, вызываемых такими примесями, как песок, стружка, частицы ржавчины, пеньки, и др. Если вода содержит крупные примеси, перед фильтром следует установить грязевик. Фильтр не предназначен для фильтрации растворителей, жиров, масел и других смазочных сред, а также водорастворимых веществ.

Внимание!

Монтаж фильтра должен осуществляться компанией или специализированной службой имеющей разрешение на проведение такого рода работ.

Принцип действия

Неочищенная вода поступает в фильтр через входное отверстие и проходит через фильтрующий элемент к выходу для очищенной воды. При этом на внутренней стороне фильтровальной ткани остаются посторонние примеси размером > 90 мкм. Фильтрующий элемент следует регулярно промывать.

При вращении ручки открывается отверстие для слива промывной воды и одновременно проворачивается элемент обратной промывки, через который вымываются частицы, осевшие на фильтровальной ткани. Промывка осуществляется обратным током чистой воды, последовательно по всей фильтрующей площади.

Требования к месту монтажа

Соблюдайте местные требования к монтажу, общие нормы и технические данные. Для обеспечения работы фильтра необходимо обеспечить подключение к канализации (слив), минимально DN 40

Внимание!

Устанавливайте фильтр в отапливаемом помещении, не допускайте вредных воздействий (паров растворителей, мазута, химических веществ любого вида, УФ-облучения и источников тепла свыше 40°С).

Условный проход трубопровода должен совпадать с условным проходом фильтра.

Внимание!

Обеспечите защиту пластмассовых деталей от попадания масел, жиров, растворителей, а также кислотных и щелочных чистящих средств.

При падении фильтра на каменный пол или сильного удара, пластмассовые детали следует заменить, даже если они не имеют видимых повреждений (опасность разрушения при эксплуатации).

Следует защитить фильтр от гидроударов.

Монтаж

Установите фильтр на горизонтальный трубопровод холодного водоснабжения перед защищаемыми объектами. Направление движения потока воды, должно совпадать со стрелкой на корпусе фильтра. До и после фильтра установите запорные клапаны. Обеспечите отвод промывочной воды при помощи канализационного шланга или подготовьте накопительную ёмкость (объём не менее 10 л.)

Шланг промывочной воды должен быть укреплен над зеркалом сточной воды на расстоянии мин. 20 мм (с разрывом струи)

Запуск

Проверьте правильность монтажа фильтра и шланга отвода промывочной воды. Запорные клапаны до и после фильтра должны быть еще закрыты. Проверьте посадку прозрачного цилиндра (3) и закрыть вращающуюся ручку (5) по часовой стрелке.

Медленно откройте запорные клапаны до и после фильтра и спустите воздух из трубопровода в ближайшем после фильтра кране.

Если патрубок для слива промывочной воды не подсоединен к канализации шлангом, подставьте под фильтр приемную ёмкость. Поверните ручку против часовой стрелки, пока не будет слышно, как пойдет вода, и снова закройте. Проверьте герметичность фильтра.

Обслуживание

Питьевая вода — это продукт питания. Проводить все работы с соблюдением гигиенических требований.

Регулярно, не реже чем 1 раз в месяц (при сильном загрязнении чаще) проводите промывку фильтра вращением ручки промывочного механизма. Следите за правильностью подсоединения слива промывочной воды к канализации или наполнением приёмной ёмкости.

Обратная промывка

Поверните ручку (5) против часовой стрелки, пока не будет слышно, как пошла вода, и снова закройте. Проверьте герметичность фильтра. Очищайте пластмассовые части только влажной, мягкой салфеткой. Не используйте растворители и чистящие средства.

Замена изнашиваемых деталей

Обслуживание должен проводить обученный персонал (монтажники или сервисная служба).

Ресурс изнашиваемых деталей

Обслуживание должен проводить обученный персонал (монтажники или сервисная служба).

Уплотнения (А) 1 раз в 3 года
Фильтрующий элемент (В) 1 раз в 6 лет
Прозрачный цилиндр (С) 1 раз в 15 лет

Комплект уплотнений № заказа 1-902345
Фильтрующий элемент № заказа 1-902393
Прозрачный цилиндр № заказа 1-902356
Вращающаяся ручка № заказа 1-902358

Инструкция по замене изнашиваемых деталей.



Закройте запорные краны до и после фильтра и при необходимости подставить приемную ёмкость. Сбросьте давление на фильтре (повернуть вращающуюся ручку 4 против часовой стрелки). Открутите рукой прозрачный цилиндр (С) и стяните его вертикально вниз. Выньте вниз фильтрующий элемент (В). Замените уплотнения (А). Все уплотнения перед установкой слегка смочите. Промойте фильтрующий элемент водой, проверьте фильтровальную ткань на возможные повреждения, при необходимости замените. Снова вставьте фильтрующий элемент. Прикрутите прозрачный цилиндр к головной части и затяните рукой. Откройте запорные краны до и после фильтра, выпустите воздух из трубопровода через ближайший после фильтра кран, первую вытекающую из фильтра воду слейте в канализацию. Визуально проверьте все соединения на герметичность. Проведите обратную промывку.

Обязанности пользователя

Вы приобрели изделие, имеющее большой срок эксплуатации и не требующее особого технического ухода. В то же время для поддержания безупречного рабочего состояния любое оборудование требует проведения регулярных сервисных работ. Владелец должен соблюдать условия установки и эксплуатации фильтра и своевременную замену изнашиваемых деталей. Так же условием безупречной работы и сохранения гарантии являются визуальный контроль герметичности и проведение своевременной обратной промывки (не реже 1 раза в месяц) проводимые владельцем.

Гарантии

В случае обнаружения неисправности во время действия гарантии обращаться в сервисную службу, указывая наименование и номер изделия (см. Технические данные или типовую табличку).

Устранение неисправностей

Неисправность	Причина	Исправление
Снижение давления в сети после фильтра, более чем на 35%	Загрязнен фильтрующий элемент	Произвести обратную промывку
Не перекрывается сливное отверстие	Элемент обратной промывки из-за крупных частиц грязи не идет в конечную позицию	Полностью открыть вращ. ручку и неск. раз провести обратную промывку

Если нарушение нельзя устранить с помощью этих рекомендаций, следует обратиться в сервисную службу.

Protector BW, тип	3/4"	1"
Ном. размер присоединения G, DN	20	25
Подсоединение шланга, диаметр E, мм	14	14
Расход при Dp = 0,2 бар, м ³ /час	3,0	3,5
Размер ячеек фильтра, нижн./верхн., μм	90/11	
Номинальное давление (PN), бар	1	
Температура воды, °C	5-3	
Температура окр. среды, макс., °C	5-4	
Длина при монтаже A, мм	106	100
Общая высота C, мм	280	28
Мин. расст. от середины трубы до пола D, мм	400	400
Мин. расст. от середины трубы до стены, мм	50	5
Вес в рабочем состоянии, прибл., кг	1,8	1,7
Артикул	10404	

Благодарим за доверие, которое Вы нам оказали, купив продукцию BWT

BWT Austria GmbH

A-5310 Mondsee
Walter-Simmer-Str. 4
Phone: +43-6232-5011-0
Fax: +43-6232-4058
E-Mail: office@bwt.at

BWT Wassertechnik GmbH

D-69198 Schriesheim
Industriestraße 7
Phone: +49-6203-73-0
Fax: +49-6203-73-102
E-Mail: bwt@bwt.de

BWT Česká republika, s.r.o.

CZ 251 01 Říčany
Lipová 196 - Čestlice
Phone +420-272 680 300
Fax +420-272 680 299
E-Mail: info@bwt.cz

HOH Separtec OY

Varppeenkatu 28
FIN-21202 Raisio
Phone +358-2-4367 300
Fax +358-2-4367 355
E-Mail: hoh@hoh.fi

BWT France SAS

F-93206 Saint-Denis Cedex
103, rue Charles Michels
Tel. +33-1-49 22 45 00
Fax +33-1-49 22 45 45
E-Mail: bwt@bwt.fr

BWT Belgium N.V.

B-1930 Zaventem
Leuvensesteenweg 633
Phone +322-758 03 10
Fax +322-758 03 33
E-Mail: bwt@bwt.be

BWT Hungária Kft.

H-2040 Budaörs
Kamaraerdei út 5
Phone +36-23-430-480
Fax +36-23-430-482
E-Mail: bwtchrist@bwtchrist.hu

Cillichemie Italiana Srl

I-20129 Milano
Via Plinio, 59
Phone +39-02-204 63 43
Fax +39-02-201 058
E-Mail: info@cillichemie.com

BWT Polska sp. z o.o.

PL 01-304 Warszawa
ul. Połczynska 116
Phone +48-22-665 26 09
Fax +48-22-664 96 12
E-Mail: bwt@bwt.pl

Christ AQUA AG

CH-4147 Aesch
Neuhofweg 53
Phone +41-61-755 88 99
Fax +41-61-751 88 90
E-Mail: info@christ-aqua.ch

HOH Water Technology A/S

Geminivej 24
DK-2670 Greve
Phone +45-43-600 500
Fax +45-43-600 900
E-Mail: hoh@hoh.dk

ООО «BWT» Россия

129301, г. Москва
ул. Касаткина, д. 3А
Телефон (495) 223-34-80
Факс (495) 686-74-65
E-mail: info@bwt.ru