

АКВАФОР®

фильтр для воды

ВОДООЧИСТИТЕЛЬ МНОГОСТУПЕНЧАТЫЙ

АКВАФОР В150 ФАВОРИТ

Предназначен для очистки питьевой водопроводной воды

РУКОВОДСТВО ПО ЭКСПЛУАТАЦИИ (паспорт)

АКВАФОР В150 ФАВОРИТ – это:

- Фильтрующий модуль, изготовленный по современной технологии и выполненный в виде сорбционного карбонблока с дифференциальной пористостью.
- Использование в оптимальном сочетании уникальных волокнистых сорбционных материалов марки Аквален® и гранулированных сорбционных материалов.
- Защита в чрезвычайной ситуации
При аварийных выбросах в исходную воду вредных веществ водоочиститель АКВАФОР В150 ФАВОРИТ обеспечивает высокую степень очистки, снижая содержание загрязнителей до безопасного уровня.
- Использование безопасных материалов
Материалы, использованные при изготовлении фильтрующего модуля и корпуса водоочистителя, допущены к контакту с пищевыми продуктами.
- Удобство использования
Водоочиститель стационарно подключается к водопроводу с выводом чистой воды на отдельный кран. Оригинальные разработки, используемые при создании фильтрующего модуля, защищены патентами РФ № 2162010; № 2171744 и патентом США № 6,299,771.

Эффективность очистки воды по результатам тестовых экспериментов представлена в таблице.

Очистка питьевой воды от примесей	Содержание веществ, мг/л		Удаление примесей, %
	в исходной воде	в питьевой воде после водоочистителя	
Активный хлор	0,3 - 0,5	не обнаружен	100
Нефтепродукты (бензол)	0,70	< 0,006	> 99,0
Фенолы	0,10	0,0002	> 99,0
Пестициды (ГХЦГ)	0,004	< 0,00003	> 99,0
Тяжелые металлы: свинец	0,20	0,001	99,0
кадмий	0,08	0,0004	99,0

В тестовом эксперименте при фильтрации 6 л воды, содержащей 500 клеток микроорганизмов в 1 мл, их количество уменьшается более чем в 100 раз.

Технические характеристики

Габаритные размеры корпуса водоочистителя в сборе, мм не более:	
диаметр	180
высота	200
Максимальное рабочее давление воды, МПа (атм)	0,65 (6,3)
Ресурс фильтрующего модуля, л	12 000
Рекомендуемая скорость фильтрации (производительность), л/мин	2,5
Масса, кг не более	3,9

Проверьте, в комплекте должны быть:

Водоочиститель в сборе с фильтрующим модулем	1 шт.
Переходник G1/2.	1 шт.
Прокладка (3 мм).	1 шт.
Кран с керамической парой (кран для чистой воды) с комплектом прокладок, см. схему установки	1 шт.
Соединительная трубка	1 шт.
Соединительная трубка со вставленной конической втулкой	1 шт.
Руководство по эксплуатации (паспорт)	1 шт.
Комплект упаковки	1.

Как установить водоочиститель

Внимание! Перед установкой водоочистителя необходимо замерить давление и, в случае, если оно превышает 6,3 атм, поставить регулятор давления с функцией работы в безрасходном режиме.

● Для установки водоочистителя АКВАФОР В150 ФАВОРИТ смотрите схему установки.

Определите удобные места расположения крана для чистой воды (1), водоочистителя (2), и место подключения входного крана (входной кран в комплектацию не входит) к водопроводу. Обратите внимание, чтобы соединительные трубки проходили свободно, без изломов. Свободные участки трубок следует закрепить так, чтобы их нельзя было повредить или выдернуть из соединений посторонними предметами. Кроме того, все составные части водоочистителя должны быть защищены от внешних повреждений.

Внимание: допускается использовать только кран с керамической парой (кран для чистой воды), входящий в комплект поставки. Использование других кранов освобождает изготовителя от ответственности за возможные последствия.

● Установка крана для чистой воды:

- просверлите в мойке отверстие диаметром 11,5...12 мм;
- свинтите накидную гайку (12) с резьбового хвостовика крана (1);
- наденьте на резьбовой хвостовик крана (1) декоративную подставку (4) и большую резиновую прокладку (5). Вставьте кран (1) в отверстие мойки;
- снизу мойки наденьте на резьбовую втулку резиновую (6), пластиковую (7) и металлическую стопорную (8) шайбы и наверните крепежную гайку (9);
- в резьбовой хвостовик крана (1) вставьте трубку (10) концом с запрессованной конической втулкой (11) и наверните накидную гайку (12) до упора;
- проверьте прочность закрепления трубки (10): при усилии 8 - 10 кгс трубка не должна вытаскиваться.

● Установка регулировочного крана:

Внимание: При подсоединении переходника (3) нельзя прилагать значительные усилия чтобы его не повредить. В случае любого механического повреждения переходника (3) при неправильной установке и использовании претензии приниматься не будут.

- перекройте магистраль холодной воды и сбросьте избыточное давление;
- врежьте в трубопровод тройник* с входным краном*;
- вверните переходник (3) в отверстие входного крана с уплотнением прокладкой (3а);
- вытащите из-под пластиковой втулки переходника (3) клипсу (13);
- вставьте в переходник (3) смоченную водой трубку (14), обязательно доведя ее до упора в торец переходника на глубину 15 мм;
- вставьте клипсу (13) под пластиковую втулку переходника (3);
- проверьте прочность закрепления трубки (14): при усилии 8...10 кгс трубка не должна вытаскиваться.

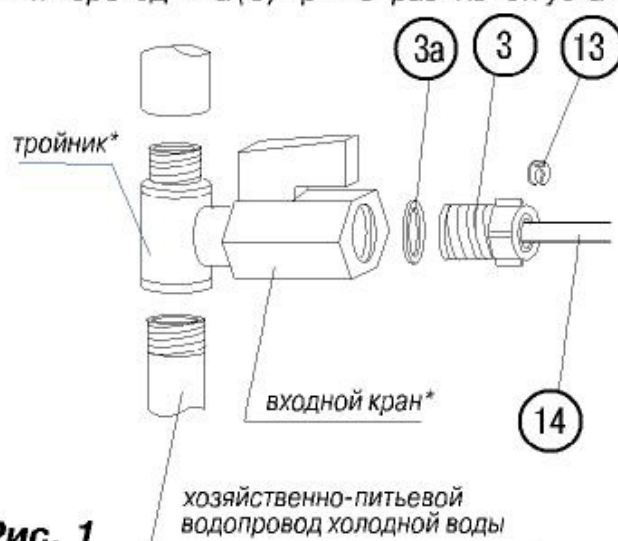


Рис. 1

* не входит в комплект поставки, приобретается отдельно

● Подсоединение соединительных трубок к водоочистителю:

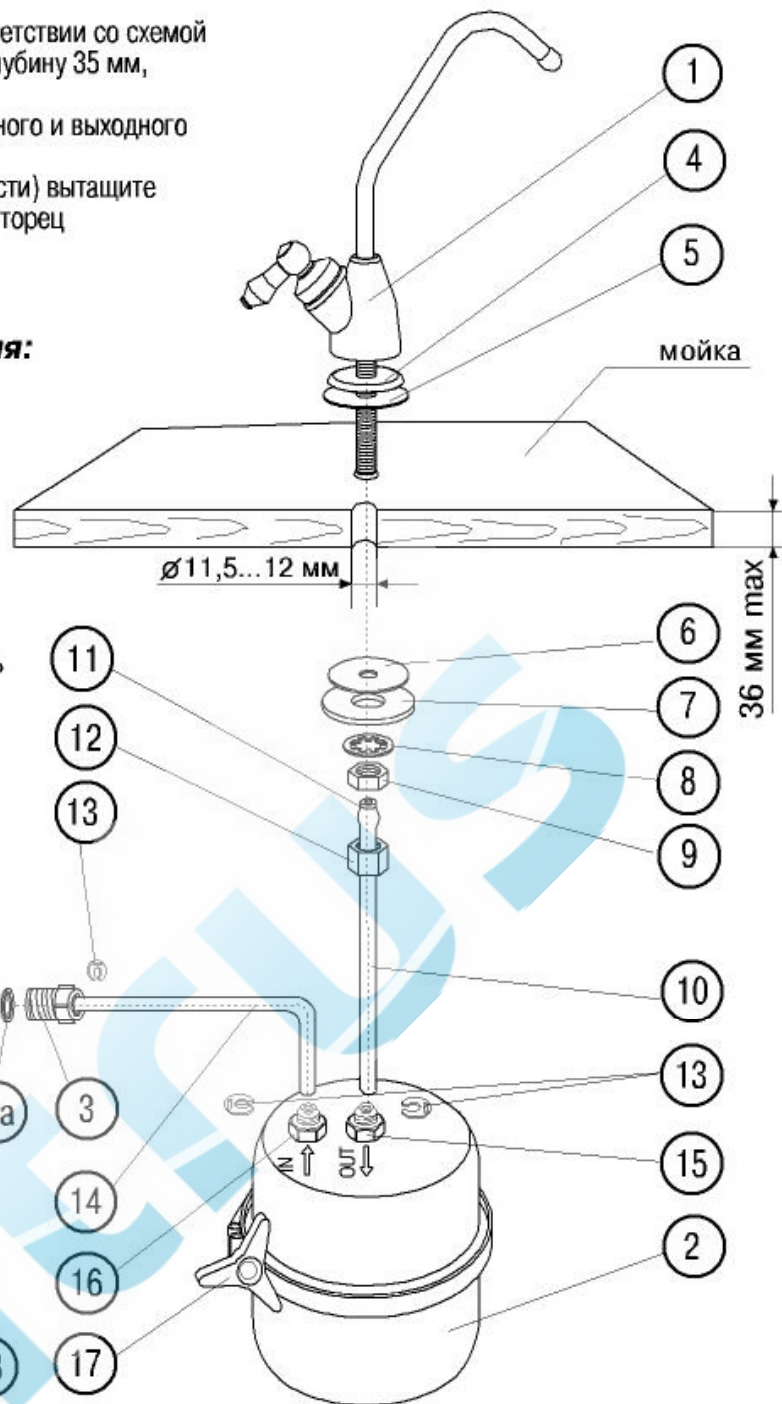
ВНИМАНИЕ! Важно не перепутать вход и выход водоочистителя согласно схеме установки:

- вытащите из-под пластиковых втулок входного и выходного штуцеров корпуса водоочистителя (2) клипсы (13);
- подсоедините трубку (10) от крана для чистой воды (1) к выходному штуцеру (15) (стрелка на корпусе направлена от штуцера с надписью "OUT");
- подсоедините трубку (14) от входного крана к входному штуцеру (16) (стрелка на корпусе направлена к штуцеру с надписью "IN");

- обе трубки, смоченные водой, вставляются в соответствии со схемой в штуцера до упора: в выходной штуцер (15) - на глубину 35 мм, во входной штуцер (16) - на глубину 15 мм;
 - вставьте клипсы (13) под пластиковые втулки входного и выходного штуцеров корпуса водоочистителя (2).
- Для отсоединения каждой трубки (при необходимости) вытащите из-под пластиковой втулки клипсу (13) и, нажав на торец пластиковой втулки, вытяните трубку.
- установите корпус водоочистителя под мойку.

● После установки водоочистителя:

- откройте магистраль холодной воды;
- откройте кран для чистой воды (1);
- при помощи входного крана отрегулируйте расход воды в соответствии с рекомендуемой скоростью фильтрации водоочистителя;
- пропустите воду через водоочиститель в течение 20 минут;
- закройте кран для чистой воды и дайте постоять водоочистителю 20 минут;
- затем снова пропустите воду через водоочиститель в течение 20 минут;
- закройте кран для чистой воды;
- убедитесь в герметичности соединений;
- водоочиститель готов к работе.



Разрез по месту соединения полукорпусов

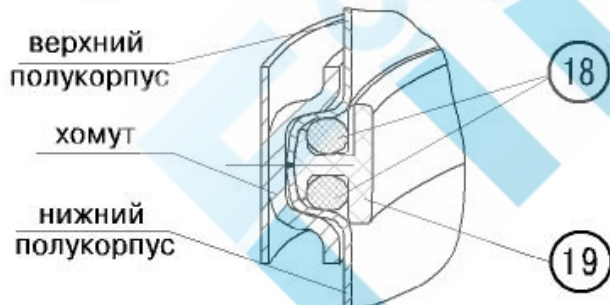


Схема установки

Рекомендации по использованию:

В течение срока службы водоочиститель не требует специального обслуживания, кроме своевременной замены фильтрующего модуля.

ДЛЯ ЗАМЕНЫ ФИЛЬТРУЮЩЕГО МОДУЛЯ:

- перекройте воду перед водоочистителем и откройте кран для чистой воды (1), чтобы сбросить давление;
- отсоедините трубки от водоочистителя (1) и поставьте его в мойку;
- отверните ручку (17) и снимите крепежный хомут с водоочистителя;
- снимите верхний полукорпус и отсоедините фильтрующий модуль, стянув его со штуцера;

- промойте внутренние поверхности полукорпусов, резиновые кольца (18) и пластиковое кольцо (19) (смотри разрез по месту соединения полукорпусов);
- установите новый фильтрующий модуль, надев его на штуцер отверстием без заглушки;
- соберите водоочиститель, обратив внимание на правильную установку двух колец (18) в кольцо (19) и установку кольца (19) в нижний полукорпус, наденьте на полукорпуса хомут и затяните ручку (17) до упора;
- убедитесь в отсутствии протечек.

После установки нового фильтрующего модуля промойте водоочиститель в соответствии с разделом "После установки водоочистителя".

Своевременно заменяйте модуль в Вашем водоочистителе. Помните, водоочиститель с модулем, исчерпавшим ресурс - красивая, но бесполезная вещь.

Обратите внимание!

Не рекомендуется производить работу по подключению водоочистителя к водопроводной сети самостоятельно. Эта работа должна производиться специалистом, имеющим разрешение на проведение данного вида работ. Изготовитель не несет ответственности за ненадлежащее качество работы по подключению водоочистителя к водопроводной сети, а также за результат этой работы. Ответственность за недостатки этой работы, а также за причинение вреда здоровью или имуществу потребителя либо иным лицам вследствие этих недостатков несет исполнитель этой работы. Водоочиститель незначительно снижает жесткость воды. Повышенное содержание солей жесткости может привести к появлению белого осадка в профильтрованной воде. Это не является неисправностью водоочистителя. Если Вы не пользовались водоочистителем более недели, то предварительно пропустите через него воду в течение 5 минут. Если Вы сомневаетесь в бактериальной безопасности исходной воды, то после фильтрации воду необходимо прокипятить.

Очищенная вода длительному хранению не подлежит. Рекомендуем использовать свежую фильтрованную воду. При транспортировке, хранении и использовании водоочистителя предохраняйте его от ударов и падений, а также от замерзания в нем воды.

Гарантии изготовителя

Гарантийный срок* эксплуатации водоочистителя (кроме сменного фильтрующего модуля) - 1 год со дня продажи.

Срок службы** водоочистителя (кроме сменного фильтрующего модуля) - 10 лет со дня продажи.

По окончании срока службы водоочиститель подлежит замене. Использование водоочистителя по окончании срока службы может привести к потере герметичности.

Срок службы (ресурс) сменного фильтрующего модуля - 12 000 литров водопроводной воды.

Ресурс сменного фильтрующего модуля может изменяться в зависимости от качества исходной воды. Наличие в Вашем водопроводе фильтра предварительной очистки воды фирмы АКВАФОР позволяет использовать водоочиститель более эффективно.

Срок хранения водоочистителя до начала эксплуатации - 3 года при температуре от +5 до +40 °С, без нарушения упаковки.

При наличии претензий к работе водоочистителя следует обратиться к продавцу либо к изготовителю.

Изготовитель не несет ответственности за работу водоочистителя и возможные последствия, если:

- водоочиститель или комплектующие имеют внешние повреждения;
- при подключении и эксплуатации не соблюдались требования данного паспорта.

Водоочиститель не требует предпродажной подготовки. Цена договорная.



АКВАФОР®

© 2006-2011 ООО "АКВАФОР"

® Зарегистрированные товарные знаки ООО "АКВАФОР"

Изготовитель - ООО "АКВАФОР"

Россия, 197110, Санкт-Петербург, Пионерская ул., 29



Водоочиститель многоступенчатый Аквафор В150 модель Аквафор В150 Фаворит.
Сертификат соответствия № РОСС RU.Н003.В02623, ТУ 3697-012-11139511-95



Фирма АКВАФОР сертифицирована по системе менеджмента качества ISO 9001:2008 фирмой TUV NORD CERT (Германия).

Дата выпуска / Штамп ОТК

Дата продажи / Штамп магазина

Изготовитель оставляет за собой право вносить в конструкцию водоочистителя усовершенствования без отражения их в паспорте.

*Период, в течение которого в случае обнаружения в товаре недостатка изготовитель обязан удовлетворить требования потребителя...

**Период, в течение которого изготовитель обязуется обеспечивать потребителю возможность использования товара по назначению и нести ответственность за существенные недостатки на основании пункта 6 статьи 19 настоящего Закона.

ЗАКОН О ЗАЩИТЕ ПРАВ ПОТРЕБИТЕЛЕЙ статья 5 п.6, п.1